



Proč si vybrat Salvadori?

Hydraulické srážeče pneumatik Salvadori poskytují technikům komplexní řešení při opravě a údržbě pneumatik a jsou odborně navrženy tak, aby vyhovovaly konkrétním požadavkům a rozměrům disků a pneumatik.

Salvadori srážeče jsou:

- Odborně navržené a vyrobené v Itálii naším specializovaným týmem odborníků
- Světově proslulé pro svou dlouhou životnost, odolnost a bezkonkurenční výkon
- Vhodné pro použití na pneumatiky do 57"

Salvadori poprodejní servis:

Naše péče o zákazníky nekončí prodejem. Poprodejní servis je k dispozici pro všechny naše vyrobené srážeče pneumatik, stejně jako extrudery a ostatní dílenské nářadí. Veškerý servis bude proveden včas, aby nedošlo ke zdržení našich zákazníků. Jednoduše nás kontaktujte!



Srovnávací tabulka

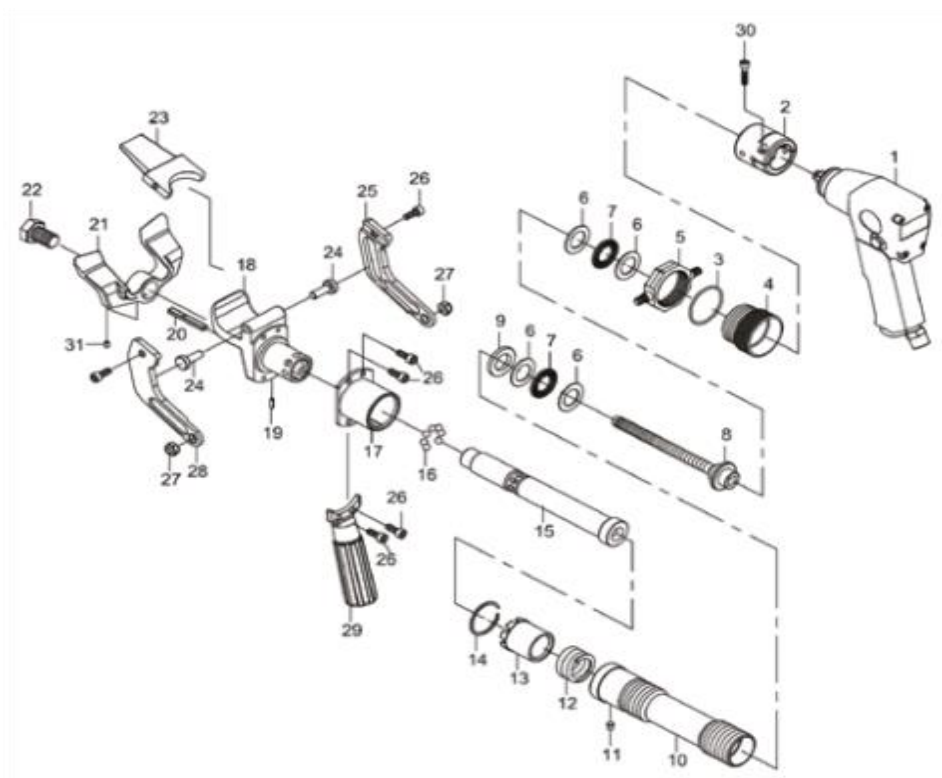


SALVADORI™

	Název	Hmotnost	Srážecí síla	
	252S	5 kg		Pneumatický stlačovač patek pro nákladní a zemědělských pneumatiky
	253	5,2kg	6150kg	Hydraulický srážecí patek pro zemědělské a nákladní pneumatiky
	254A	8,5kg	3850kg	Hydraulický srážecí patek pro zemědělské a nákladní pneumatiky
	254S	17kg	4700kg	Hydraulický srážecí patek pro zemědělské a nákladní pneumatiky
	254L	8,5kg	3850kg	Hydraulický srážecí patek pro zemědělské a nákladní pneumatiky
	254SP	18,5kg	4700kg	Hydraulický srážecí patek EM
	254SP LONG	17,4kg	4700kg	Hydraulický srážecí patek EM
	255S	8kg	19700kg	Hydraulický srážecí obručí
	255S Turnable	8kg	19700kg	Hydraulický srážecí obručí
	256	18kg	Manuál	Manuální srážecí vhodný pro disky 25" - 36"
	256S	8kg	19700kg	Hydraulický srážecí s magnetickým prodloužením
	273	24,5 kg		Hydraulický srážecí OTR

252S

Pneumatický stlačovač patek pro nákladní a zemědělské pneumatiky

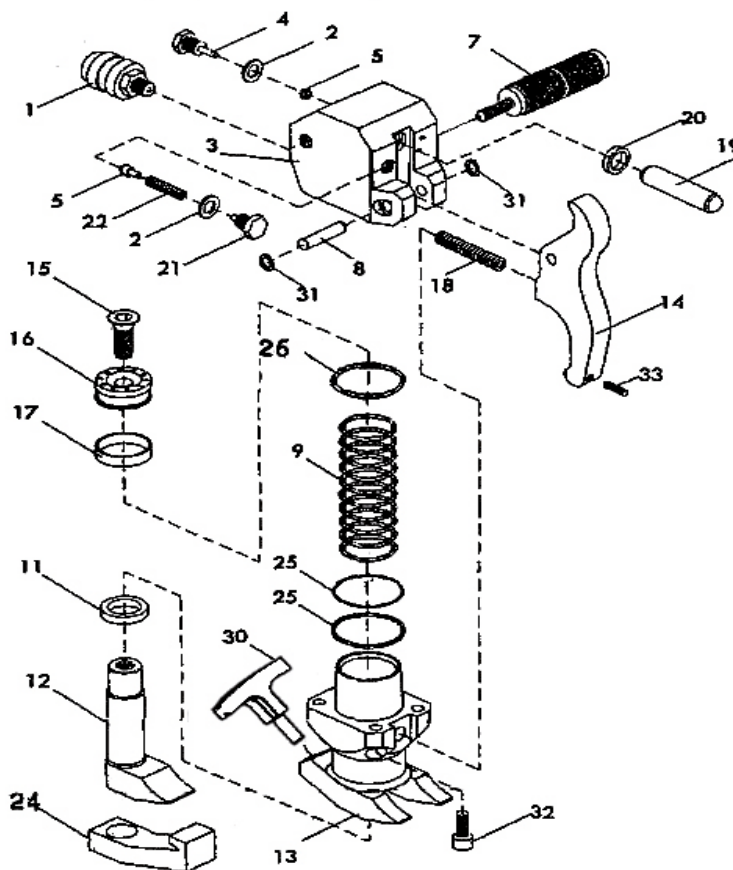


253 S

Hydraulický srážecí patek nákladních a zemědělských pneumatik. Vhodný pro srážení vnitřní i vnější strany pneumatiky. Zdvih pístu srážecí 253S je 4 cm, standardní součástí magnetický nástavec o délce 2 cm.



Srážecí síla - 6 150 kg
 Hmotnost - 4,8 kg

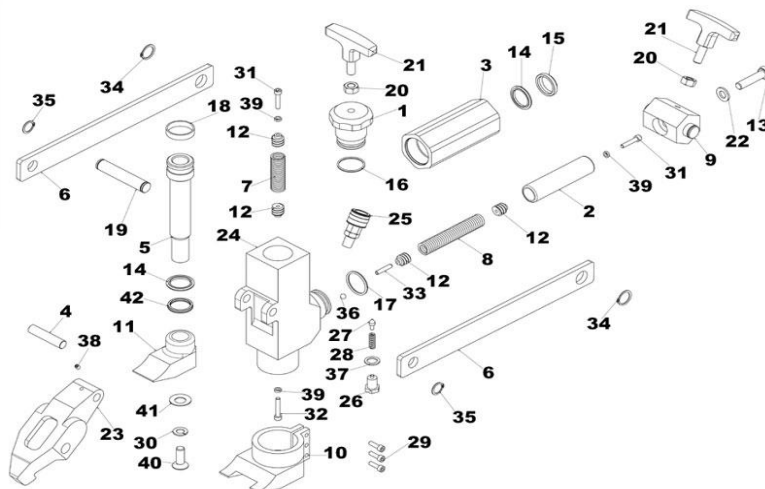
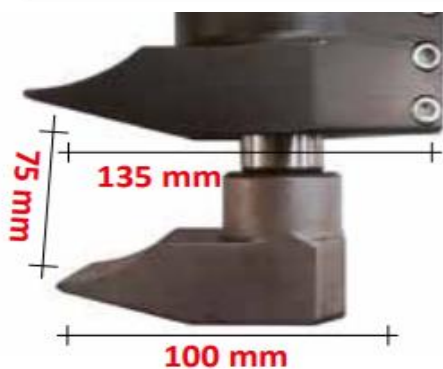


254 A

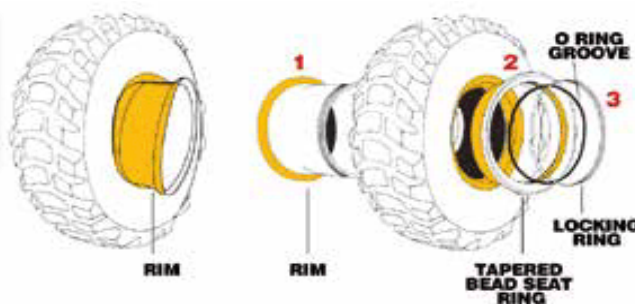
Hydraulický srážecí patek pro 3-dílné disky nákladních a zemědělských vozidel do průměru 25". Maximální zdvih pístu 70 mm, součástí magnetický nástavec 253SN24 90 mm.



Srážecí síla - 3 850 kg
Hmotnost - 8,5 kg



Nadstandardní příslušenství:
254 A23 - čelist pro vnitřní stranu
disku

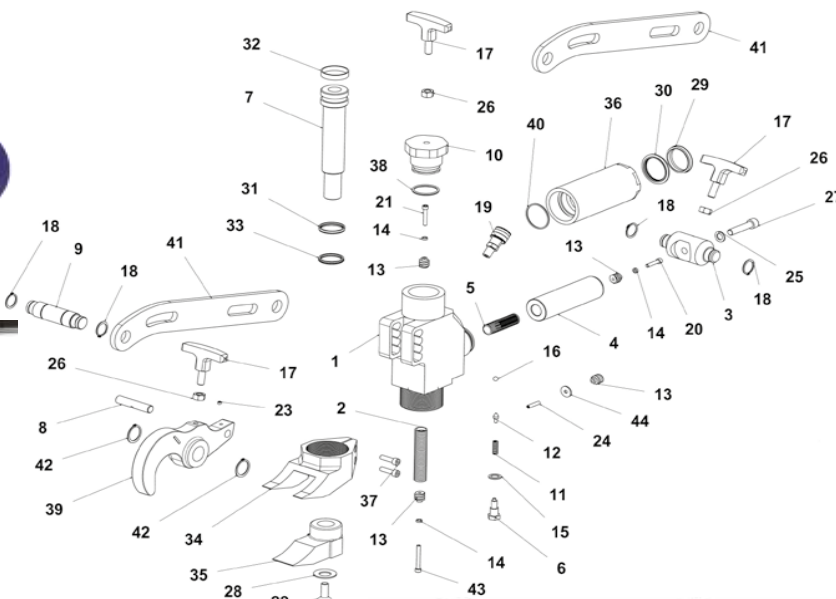


254 S

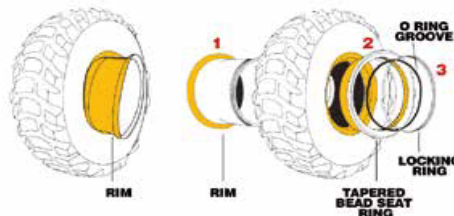
Hydraulický srážecí patek nákladních a zemědělských pneumatik. Vhodný pro srážení vnitřní i vnější strany pneumatiky. Vhodný také pro 3-dílné disky Caterpillar 25" - 57".



Srážecí síla - 4 700 kg
Hmotnost - 17 kg



Nadstandardní příslušenství:
čelisti pro vnitřní stranu disku
254 S1 / 254 S2

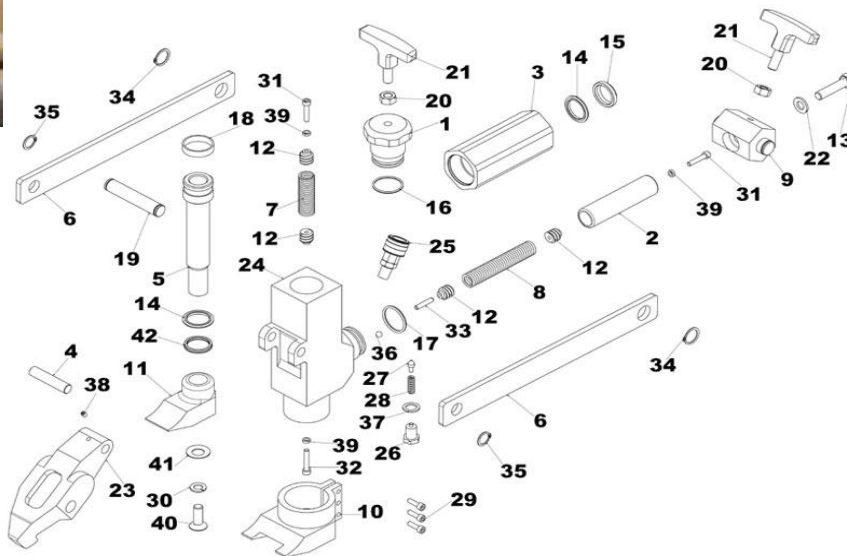
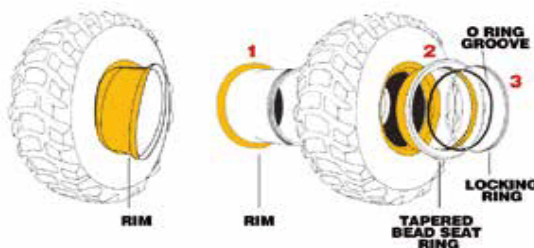


254 L

Hydraulický srážecí patek pro 3-dílné disky nákladních a zemědělských vozidel do průměru 25". Maximální zdvih pístu 70 mm, součástí magnetický nástavec 253SN24 90 mm.



Srážecí síla - 3 850 kg
Hmotnost - 8,5 kg

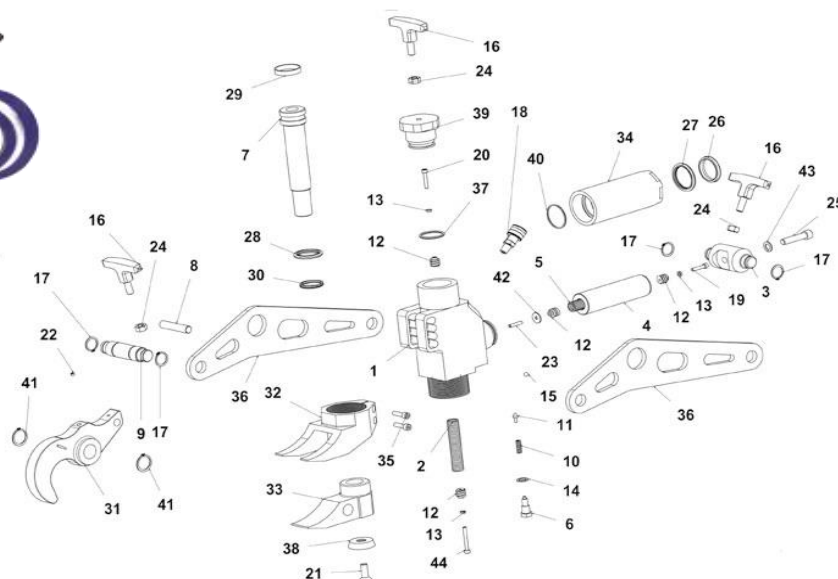


254 SP

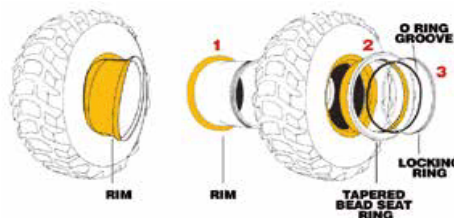
Hydraulický srážecí patek vhodný pro 3-dílné disky 25" - 57" (Caterpillar 952G, 924G, Volvo L120).



Srážecí síla - 4 700 kg
Hmotnost - 18.5 kg



Nadstandardní příslušenství:
čelisti pro vnitřní stranu disku
254 S1 / 254 S2

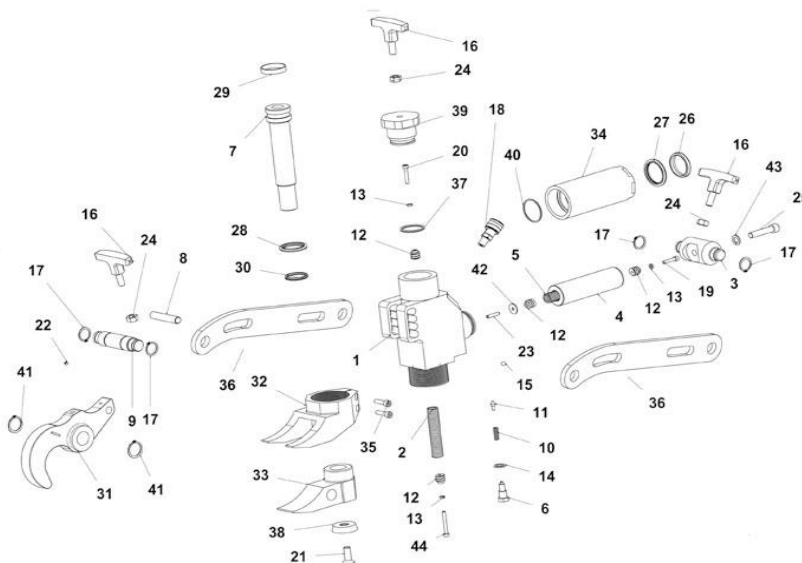
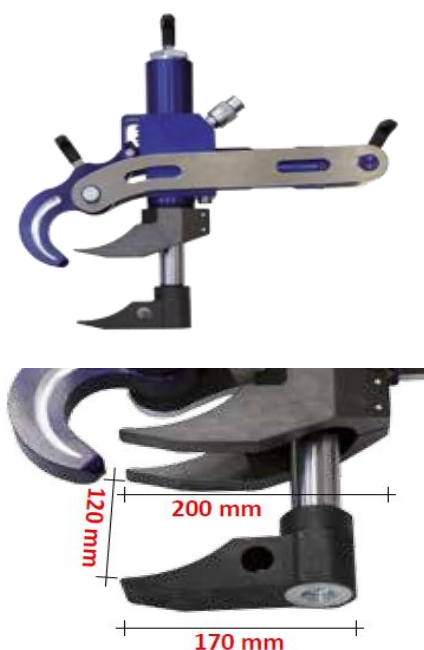


254 SP LONG

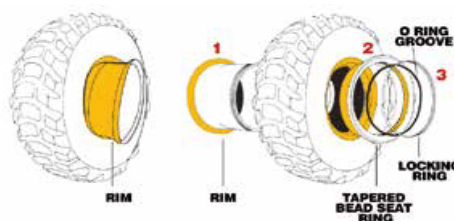
Hydraulický srážecí patek vhodný pro 3-dílné disky 25" - 57" (Caterpillar 952G, 924G, Volvo L120).



Srážecí síla - 4 700 kg
Hmotnost - 17,4 kg



Nadstandardní příslušenství:
čelisti pro vnitřní stranu disku
254 S1 / 254 S2

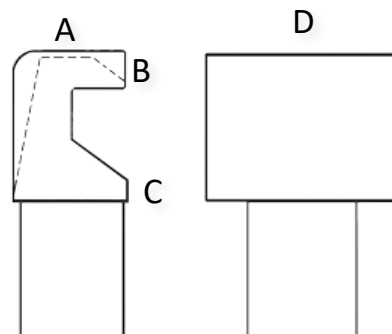
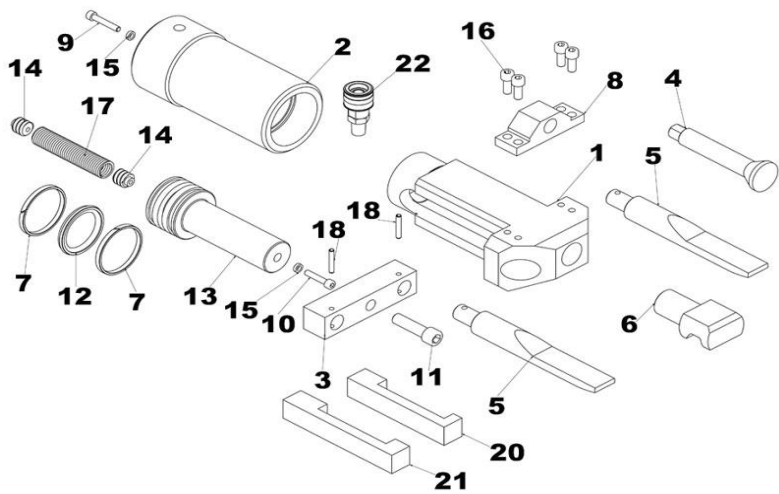
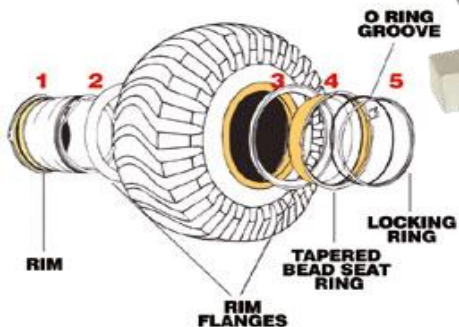


255 S TURNABLE

Hydraulický srážecí vhodný pro 5-dílné disky 25" - 51" s otočným připojením.



Srážecí síla - 19 700kg
Hmotnost - 8 kg



255 S

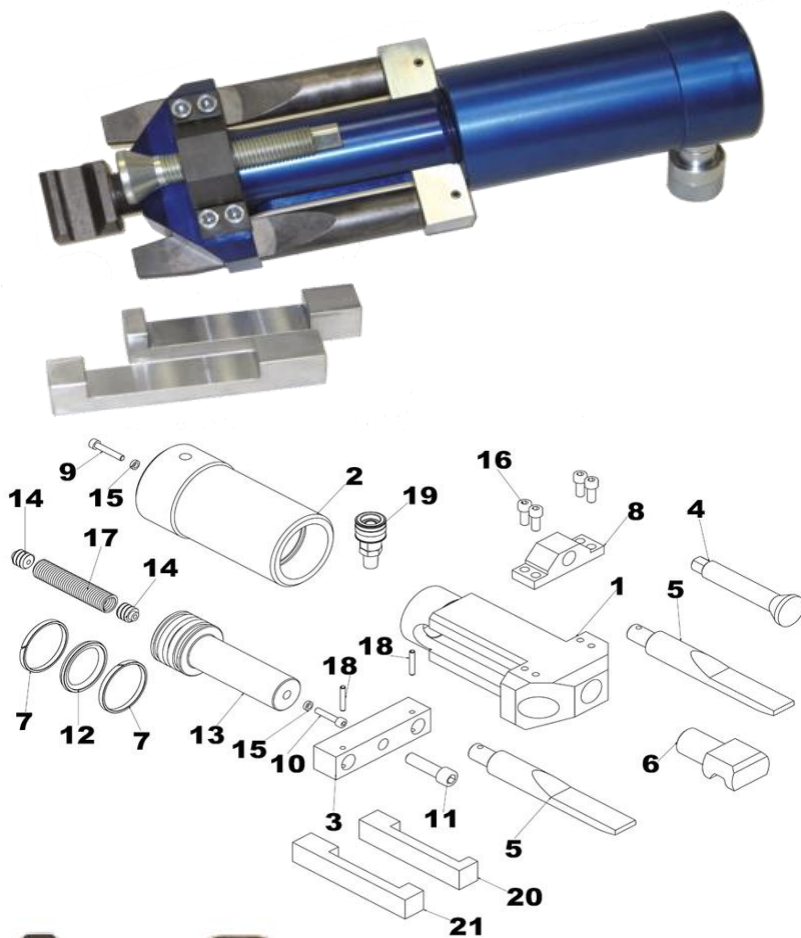
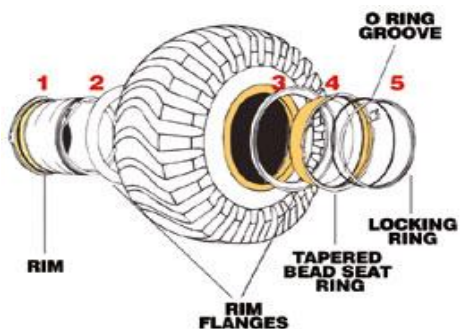
Hydraulický srážecí vhodný pro 5-dílné disky 25" - 51" s otočným připojením.



255 S

Srážecí síla - 19 700kg

Hmotnost - 8 kg



255SH9A



255SH9B

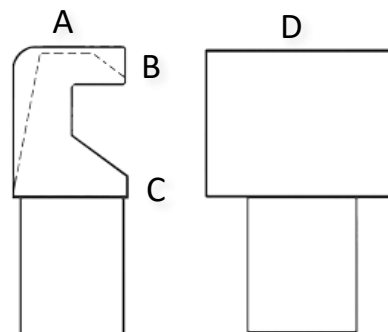


255SH9C



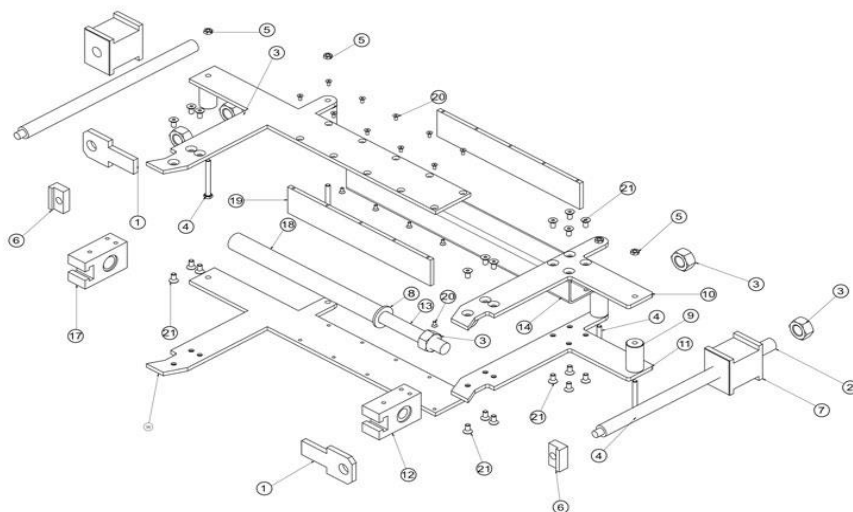
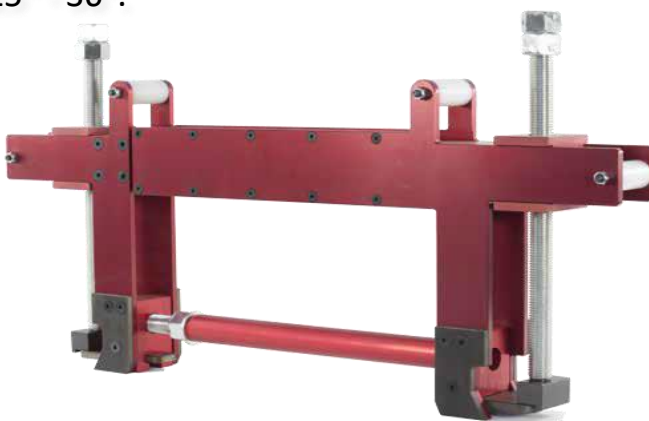
255SH9D

Codice Code Code	A	B	C	D
255SH9A	30 mm	8 mm	78 mm	43 mm
255SH9B	29 mm	10 mm	78 mm	43 mm
255SH9C	36 mm	10 mm	100 mm	50 mm
255SH9D	30 mm	9 mm	85 mm	37 mm



256

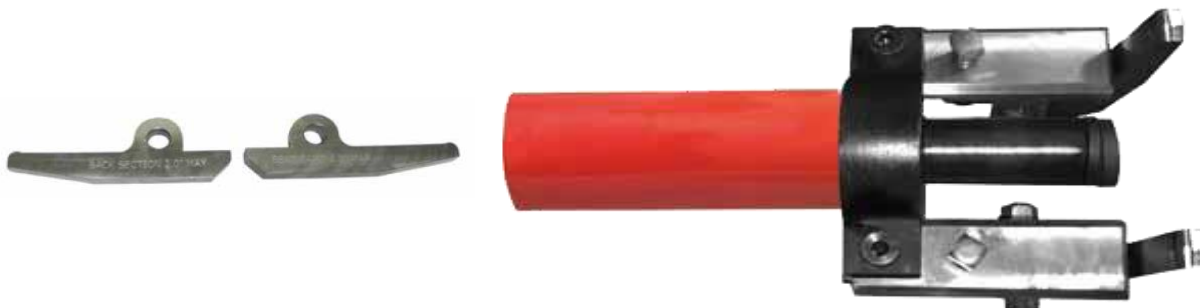
Manuální srážeč vhodný pro disky 25" - 36".



273

Hydraulický srážec vhodný pro OTR disky 51" - 63".

Hmotnost - 24,5 kg



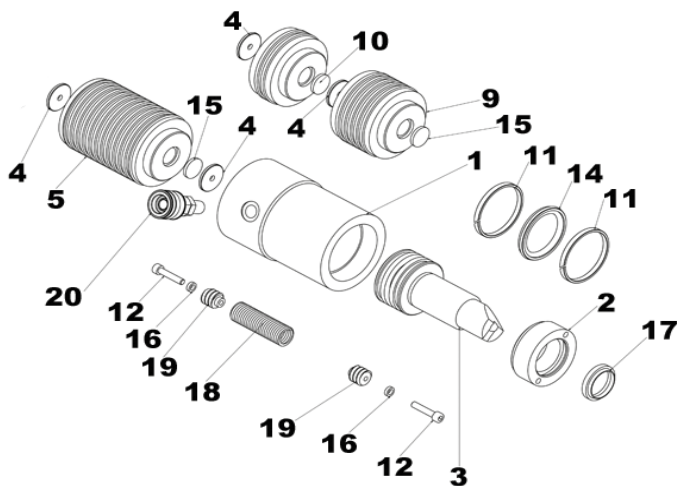
256 S

Hydraulický srážec s magnetickým prodloužením pro odrazení vnitřní strany 5-ti dílných EM pneumatik 25" - 51".



256 S (4 cm.)

Srážecí síla - 19 700kg
Hmotnost - 8 kg



Příslušenství



Obj. kód 400-257
 hydraulická pumpa 700 bar / 1.4l pro

Obj. kód	Název	Velikost
940	EM těsnící kruh 25"	7,5 mm
941	EM těsnící kruh 25"	10 mm
942	EM těsnící kruh 29"	10 mm
943	EM těsnící kruh 33"	10 mm
944	EM těsnící kruh 35"	10 mm
945	EM těsnící kruh 39"	10 mm
946	EM těsnící kruh 45"	10 mm
947	EM těsnící kruh 49"	10 mm
948	EM těsnící kruh 51"	13 mm
950	EM těsnící kruh 57"	13 mm



Obj. kód 400-270
 hydraulická pumpa 700 bar / 5l pro
 odražeč patek



Obj. kód 400-238
 manuální pumpa 700 bar



Obj. kód 400-259
 flexibilní hadice



Obj. kód 400-258A
 hydraulická spojka přímá



Obj. kód 400-258B
 hydraulická vsuvka



Obj. kód 400-258C
 hydraulická spojka otočná

