



PDCH 45C - 55C

Elektrohydraulický dvousloupový zvedák o nosnosti 4,5t ve verzi PDCH 45C a nosnosti 5,5t ve verzi PDCH 55C vybavený třístupňovými rameny.

Ve standardní verzi (PDCH45C, PDCH55C) je výška zvedáku 4 050 mm.

Ve verzi **V** (PDCH45CV, PDCH55CV) je výška zvedáku **4 620 mm**.

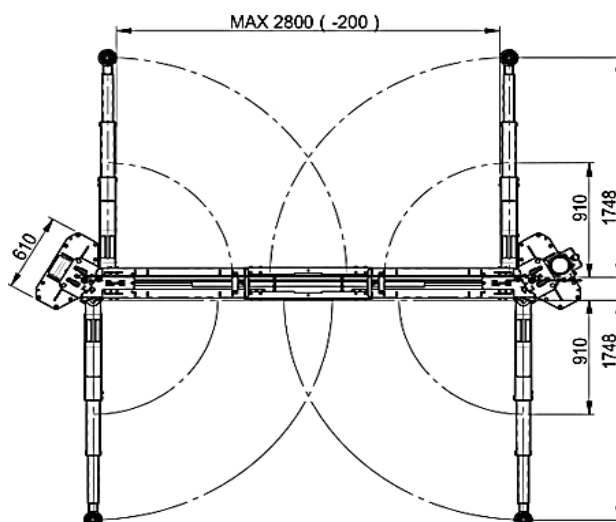
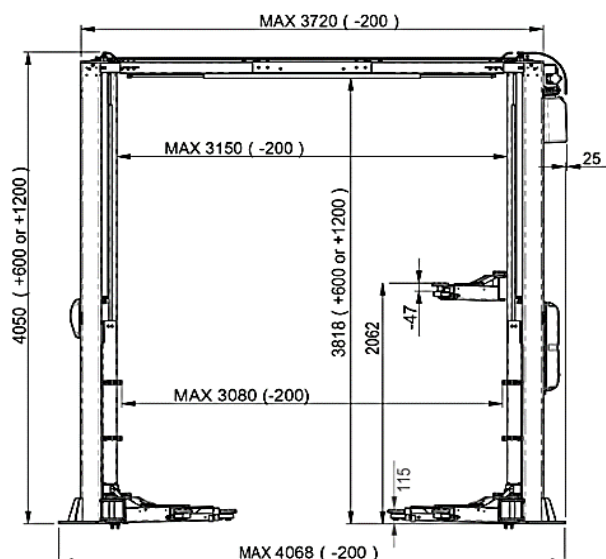
Ve verzi **XV** (PDCH45CXV, PDCH55CXV) je výška zvedáku **5 220 mm**.



	PDCH 45C	PDCH 55C
Nosnost	4 500	5 500
Motor	1 x 3 kW	1 x 3 kW
Napájení	400V - 3Ph - 50Hz	
Maximální výška zdvihu	2060 mm	
Minimální výška zdvihu	115 mm	
Doba zvedání	40 s	



PDCH 45C - 55C



Nadstandardní vybavení



8-43100224 prodloužení sloupů 600 mm (verze V - 4 620 mm)

8-43100225 prodloužení sloupů 1 200 mm (verze XV - 5 220 mm)



8-43100205 pumpa pro manuální spuštění zvedáku v případě výpadku elektrického proudu



8-33400021 prodlužovací nástavce 35 mm

8-43300014 prodlužovací nástavce 80 mm

8-43300015 prodlužovací nástavce 140 mm



8-43300016 zvedací nástavce Mercedes Sprinter

PDCH 45C - 55C