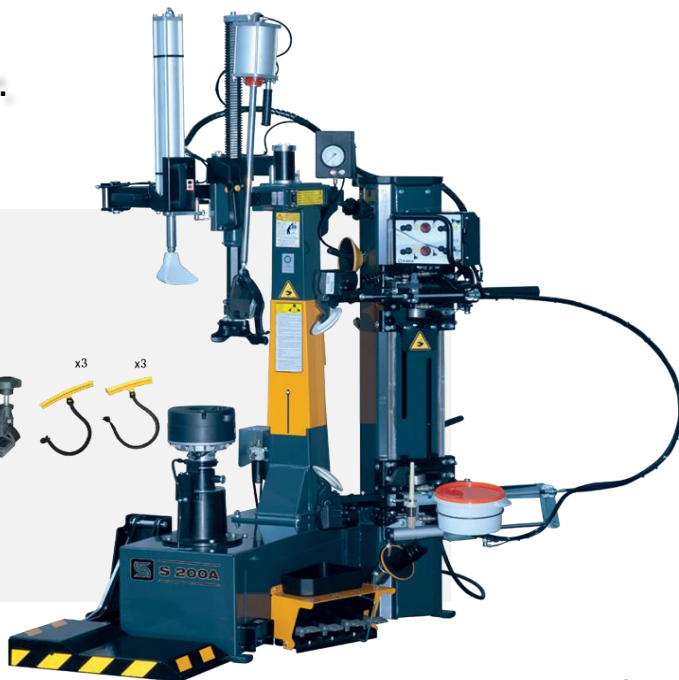
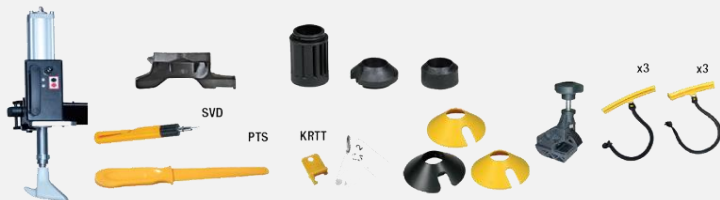




S 200A

Automatický montážní stroj 12 - 30".

Standardní výbava



Nadstandardní výbava



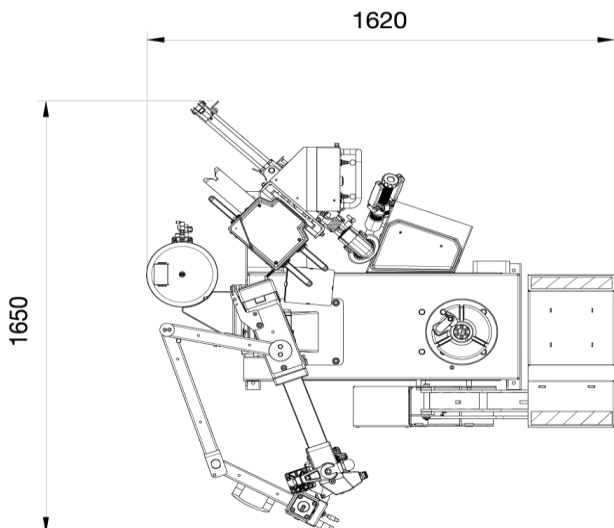
Zvedák



Tlakové dělo



Upínací příruba pro lehká nákladní vozidla a pro disky



Technické parametry S 200

Rozsah upnutí	12 - 30"
Max. průměr pneu	1 143 mm (45")
Max. šířka pneu	381 mm (15")
Hmotnost	490 kg
Napájení	230V - 1Ph - 50/60Hz
Výška	2 135 mm
hloubka bez zvedáku / se zvedákem	1 400 mm / 1 620 mm