



## TPL 4600 dvousloupový zvedák elektrohydraulický

Elektrohydraulický dvousloupový zvedák o nosnosti 4 600 kg.

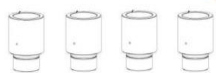
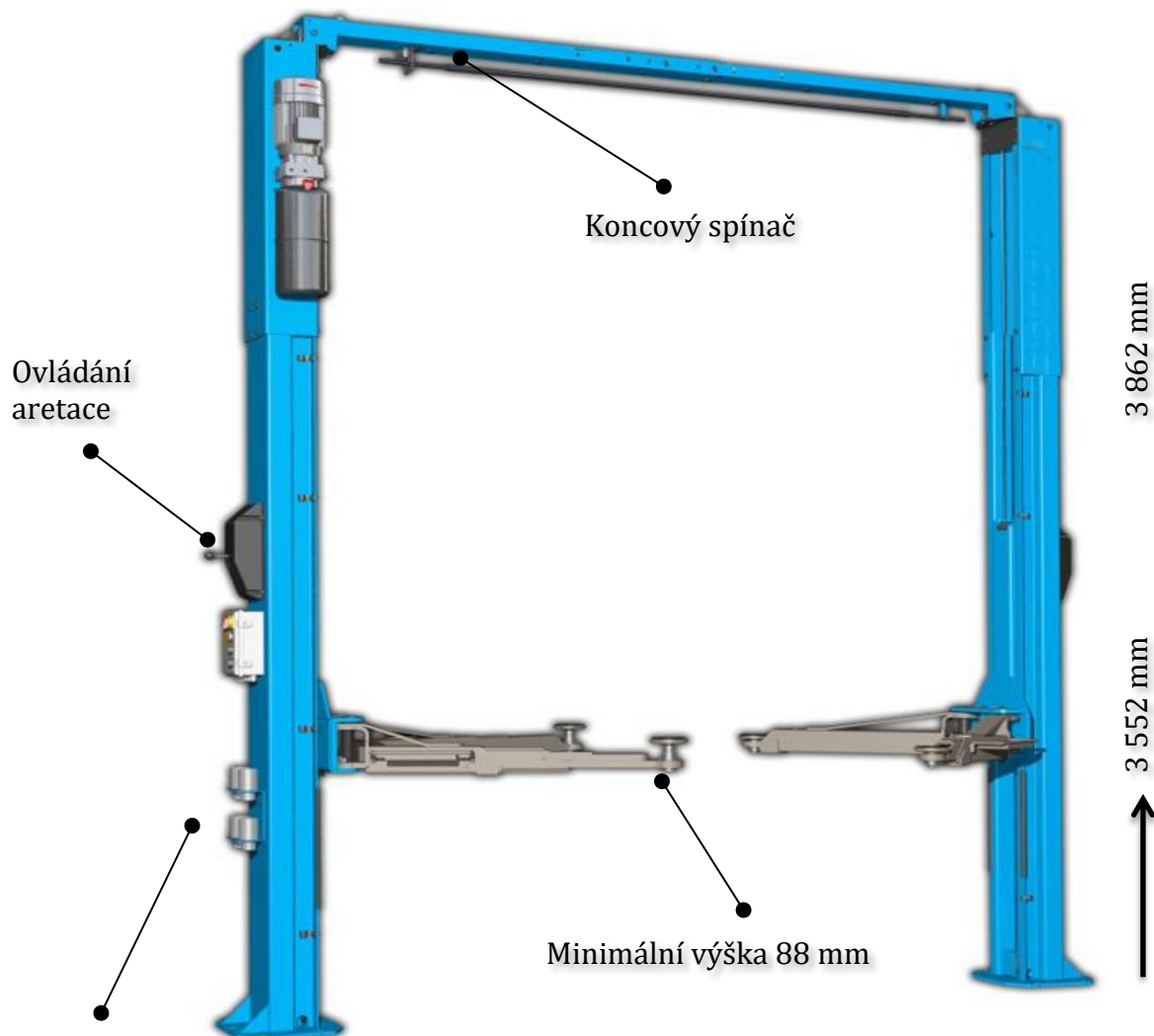
Zvedák lze namontovat jako symetrický, nebo asymetrický podle nejčastějších typů zvedaných vozidel.

Je dodáván ve třech výškách:

TPL 4600 - 3 552 mm

TPL 4600 H2 - 3 862 mm

TPL 4600 H1 - 4 162 mm



Standardní výbava: 4 ks prodloužení 80 mm



Nadstandardní výbava: 4 ks prodloužení 155 mm

Objednací kód : H155

Nosnost	Příkon	Min. výška	Délka ramen přední	Délka ramen zadní
4 600 kg	3 kW	88 mm	640 - 1100 mm	900 - 1475 mm

