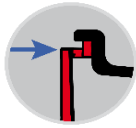


Megaspin 420 / 420P

Kompaktní 3D vyvažovačka s digitálním dotykovým displejem.
Verze P - pneumatické upínání kola.



AUTO SELECT automatická volba vyvažovacího programu měřítkem.



Sonar v krytu automaticky zadá šířku vyvažovaného kola.



Ministat poskytuje nejvyšší komfort při jízdě.



OWB One Weight Balancing
Nový revoluční program vyvažování jedním závažím.



Přesné polohování nalepovacího závaží laserovým bodem.



Kontrolní roztočení není nutné.

| Šířka disku | Průměr disku | Max. průměr kola | Max. šířka kola | Max. hmotnost kola |
|-------------|--------------|------------------|-----------------|--------------------|
| 1,5" - 20" | 10" - 28" | 1016 mm | 480mm | 75 kg |

Megaspin 420 / 420P

MINISTAT

U tradičního vyvážení se kolo považuje za vyvážené, pokud je zbytková nevyváženost menší než 5 gr na rovinu, bez ohledu na rozměry a hmotnost kola.



Ve skutečnosti vibrace vnímané při jízdě závisí také na hmotnosti a rozměru kola: čím je kolo těžší, tím menší bude vliv zbytkové nevyváženosti. Naopak u lehkého kola způsobí citlivé vibrace na kole i minimální zbytková nevyváženost.

Inovativní software MINISTAT je založen na výpočtu mezní hodnoty zbytkové nevyváženosti odpovídající vnímané přijatelné vibraci. Aby bylo vyvážené každé kolo software MINISTAT přepočítává hodnotu tolerance tak, aby zrušil jakékoliv vibrace vnímané na volantu a společně s programem OWB (One weight Balancing) zajišťuje maximální možný komfort jízdy.



ONE WEIGHT BALANCING (OWB) je nový inovativní vyvažovací program, který umožňuje vyvažovat kolo, ocelové nebo hliníkové pouze jedním závažím.

OWB minimalizuje statickou i dynamickou nevyváženost uvedením přesného bodu uvnitř disku, kde je možné vyvážit kolo pouze jednou hmotností.

Program OWB se automaticky aktivuje na konci vyvažovací otáčky, když stroj zjistí, že je možné provést vyvážení jedním závažím. V ojedinělých případech, kdy není možné použít pouze jedno závažíváhu, stroj automaticky označí polohu dvou závaží potřebných k vyvážení kola.

LASER POINT - NO CHECKSPIN

Vyvažovací stroje jsou precizní zařízení, od kterého uživatel očekává přesnost maximální přesnost. Pokud je stroj správně kalibrován a běží bezchybně, největším problémem je nepřesnost přilepení závaží.

Stroje firmy Hofmann Megaplan pracují s přesným polohováním závaží laserovým bodem.

Kromě toho je možné v menu stroje specifikovat velikost používaného lepicího závaží, aby se vyloučily jakékoliv nepřesnosti.

Pokud je vypočtená hmotnost závaží nalepena na vyznačené místo, nemohou nastat žádné nepřesnosti. Kontrolní roztočení (NO CHECKSPIN) proto není nutné.



Megaspin 420 / 420P

Standardní příslušenství:

Rychloupínací matice verze 420, upínací prvek verze 420P plastový přitlačný kroužek malý, přitlačný talíř 125 mm, ochranná guma, 3 ks vyvažovací kužely, měřítko šířky disku, naklepávací kleště, kalibrační závaží.

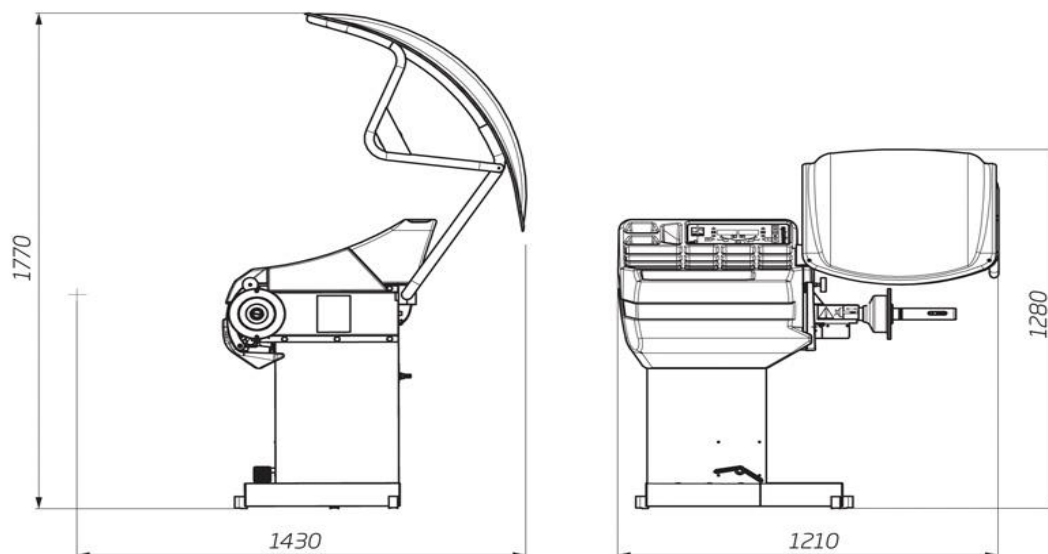


Nadstandardní příslušenství:

41FF79255 - přitlačný talíř 206 mm + ochranná guma



Rozměry 420 / 420P:



Megaspin 420 / 420P