



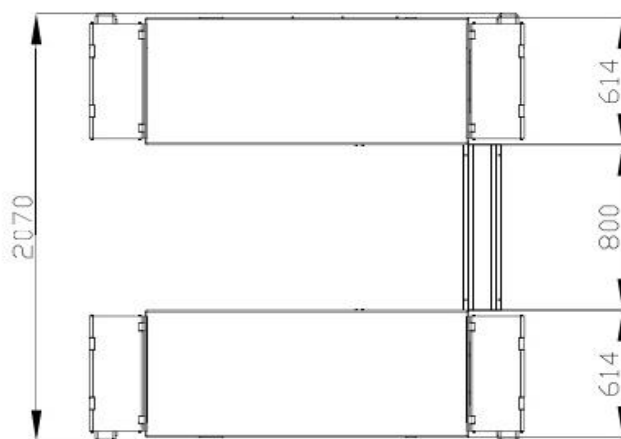
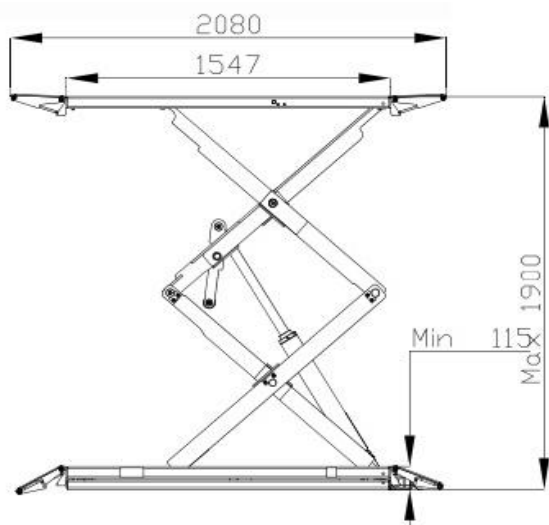
BSL 3500F

Elektrohydraulický nízkoprofilový nůžkový zvedák o nosnosti 3 500 kg. Zvedák lze naistalovat na podlahu, nebo "zapustit" do podlahy.

Ve standardní výbavě hydraulický systém Master Slave - automatická nivelace plošin, manuální spouštění v případě výpadku napájení, bezpečnostní ventil v případě náhlé ztráty tlaku, akustický signál v poslední fázi spouštění, bezpečnostní ventil proti přetížení.



Nadstandardní příslušenství:
příčnky pro vozy SUV
sada pro instalaci do podlahy



Nosnost	Příkon	Min. výška	Max. výška	Délka plošin
3 500 kg	2,6 kW	115 mm	1900 mm	1547 - 2080 mm