

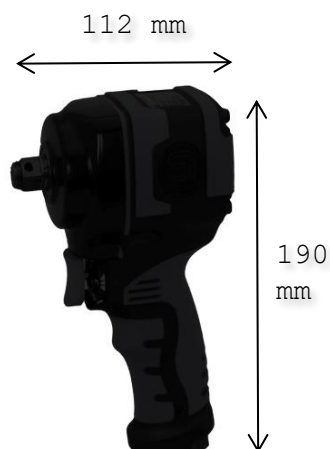
SI-1455SR

1/2" rázový utahovák

made in JAPAN

Kompozitní 1/2" rázový utahovák
- maximální utahovací moment 740 Nm

Kompozitový
obal



3 polohová
regulace
momentu



Přepínání levý /
pravý chod

Ergonomická
rukojeť

**Maximální
moment**

Hmotnost

Výstupní hřídel

Pracovní tlak

Připojovací závit

740 Nm

1,17 kg

1/2"

6,3 bar

G 1/4" vnitřní