

PDC 35

dvousloupový zvedák elektromechanický

Tento nový impozantní elektromechanický dvousloupový zvedák o nosnosti 3 500 kg dává každé dílně nádech exkluzivity díky svým nezaměnitelným a jedinečným vlastnostem.

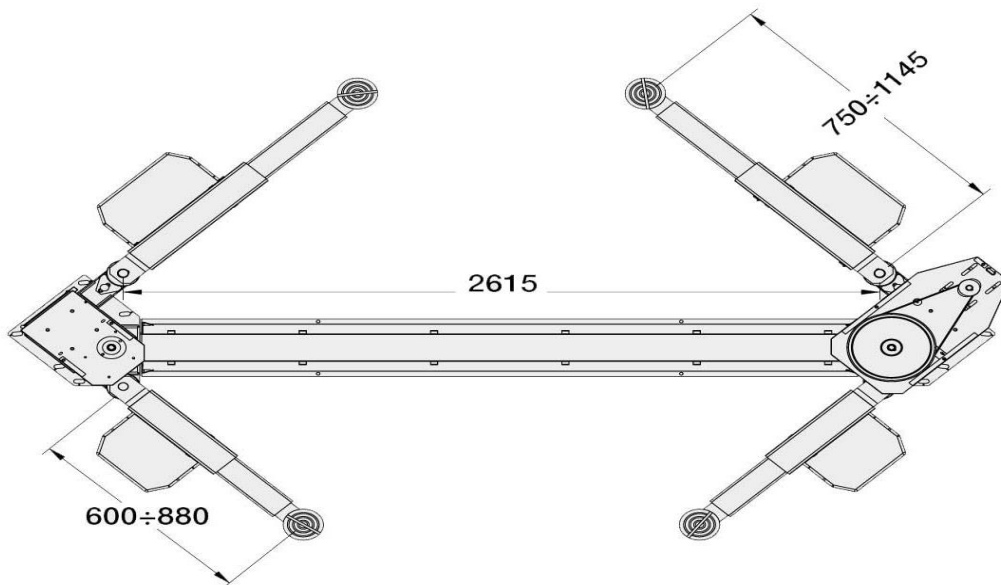
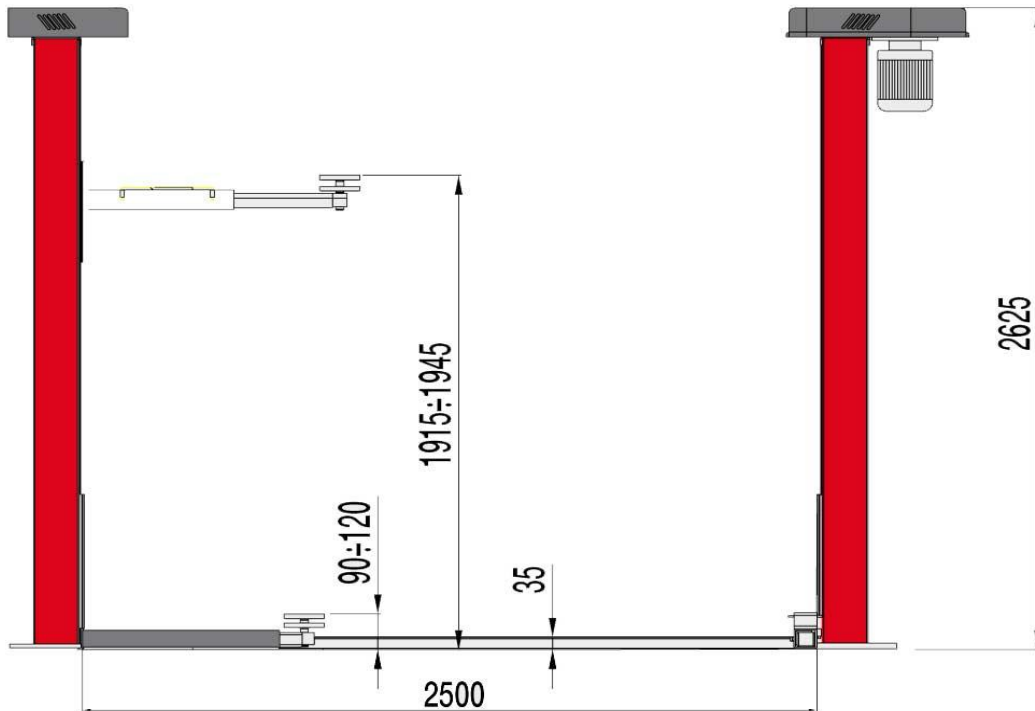


Nadstandardní výbava: 4 ks prodloužení 150 mm
Objednací kód : 8-43100154

Nosnost	Příkon	Min. výška	Šířka mezi sloupy	Maximální výška zdvihu
3 500 kg	3,6 kW	99 mm	2 500 mm	1 945 mm

PDC 35

dvousloupový zvedák elektromechanický



PDC 35

dvousloupový zvedák elektromechanický