



MC 55 - MC 75

Elektromechanické mobilní sloupky pro nákladní a průmyslová vozidla. Konfigurace sloupů může být 4-6-8 s nosností 5,5/7,5 tuny na sloup.

Nová řídicí jednotka sloupů s těmito exkluzivními charakteristikami:

- asistence přes internet pro kompletní kontrolu řídicí jednotky a sloupců, ověření poruch, analýza pracovních metod, zaznamenávání pracovní doby událostí, uvedení událostí ke kterým došlo, závady, atd.
- sloupky s novým snímačem, vybavené 12bitovým procesorem, přímo připojeným ke zdvihacímu šroubu.
- samostatně naprogramovaná údržba
- spouštění sloupů v pořadí
- energetické úspora díky nižší spotřebě v porovnání s ekvivalentními konkurenčními

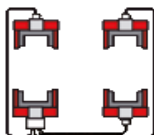




MC 55 - MC 75

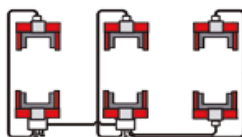
Konfigurace

MC 4



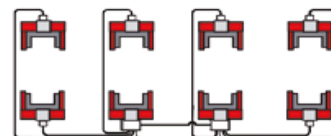
4 stojany

MC 4 + MC 2



6 stojanů

MC 4 + MC 4



8 stojanů

Verze



mobilní konzole pro ovladač



dálkový ovladač 15m



nastavitelná vidlice

Nadstandardní vybavení



A příčník - nosnost 15 000 kg

B prodloužení na zvedací vidle

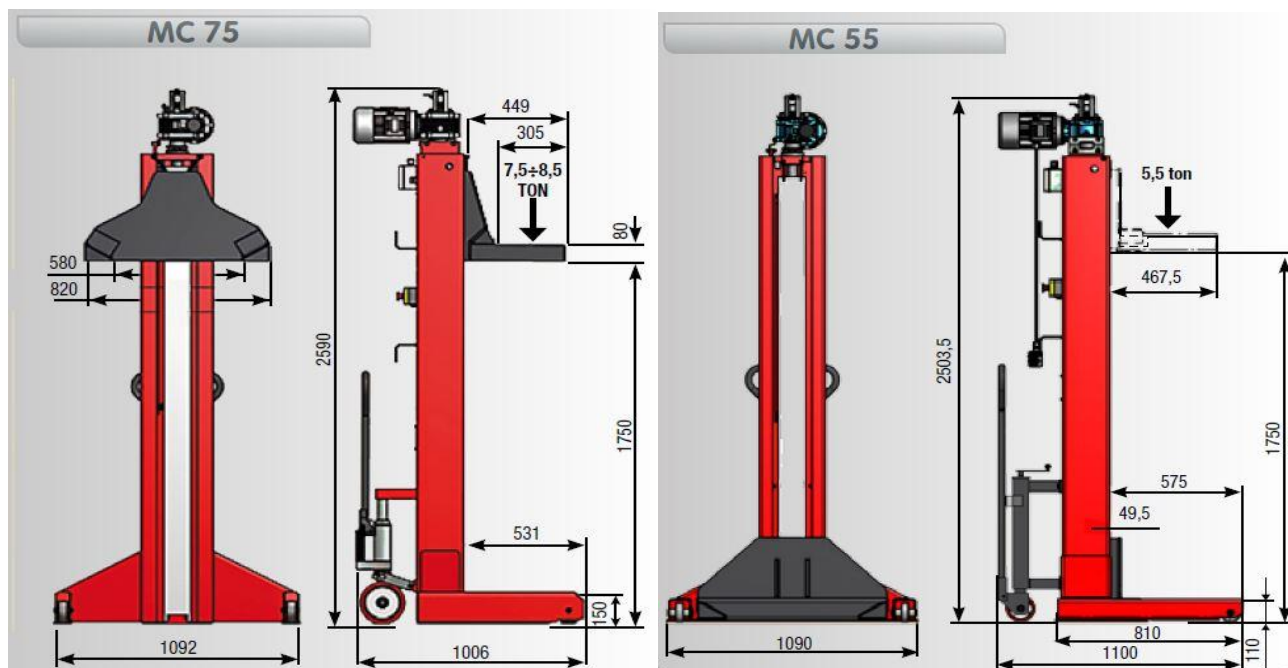
C adaptéry na vidle 900÷800 mm, 800÷700 mm, 700÷500 mm

D podpěry (7 500 kg / 10 000 kg)

E signalizace pohybu



MC 55 - MC 75



Technické parametry	MC 75	MC 55
Nosnost	7,5 t	5,5 t
Motor	2 x 3,5 kW	2 x 3,5 kW
Napájení	400V 50-60Hz	
Rychlost zdvihu	670 mm/min.	575 mm/min.
Min. / max. průměr pneu	Ø 900 / 1200 mm	
Hmotnost	410 kg	355 kg